



TD 103 A

BEDIENUNGSANLEITUNG
USER GUIDE
MANUEL D'UTILISATION

Thorens GmbH

Lustheide 85 · 51427 Bergisch Gladbach · Deutschland
www.thorens.com · info@thorens.com

THORENS[®]
www.thorens.com

Inhalt

	Seite
Inhalt	2
Sehr geehrter Thorens-Kunde	3
Garantie	4
Sicherheitshinweise	5
Technische Daten	6
Geräteübersicht	7
Auspacken und Montage	8
Tonarm und Systemeinstellungen	10
Grundlegende Bedienung	13

Sehr geehrter Thorens-Kunde,

herzlichen Dank für Ihr Vertrauen in unser Produkt, den Plattenspieler **TD 103 A**.

Mit dem Kauf dieses Plattenspielers haben Sie ein Präzisionsinstrument zur Wiedergabe von Schallplatten erworben, das, um seiner Aufgabe gerecht zu werden, mit Sorgfalt behandelt und aufgestellt werden muss. Die Fertigung dieses Laufwerks und die Montage erfolgen komplett in Deutschland - dies garantiert höchste Qualität, auch noch nach Jahren.

Verständlicherweise wollen Sie möglichst sofort mit dem Musikhören loslegen. Wir bitten Sie jedoch: Lesen Sie bitte diese Anleitung vor dem ersten Gebrauch aufmerksam durch, damit Sie das Laufwerk optimal nutzen können und lange daran Freude haben. Wir haben uns bemüht, alles Notwendige und Wissenswerte in dieser Anleitung unterzubringen.

Sollten Sie noch Fragen haben, die hier nicht beantwortet werden, so wenden Sie sich direkt an Ihren Händler.

Ihr Thorens-Team

Garantie

Es gelten die gesetzlichen Garantiebestimmungen. Tritt innerhalb der Garantiezeit ein Mangel an Ihrem Gerät auf, so benachrichtigen Sie Ihren Händler unter Angabe der Art der Störung. Falls der Fehler nicht vor Ort durch Zusenden eines entsprechenden Ersatzteiles bei einfachen Fehlern behoben werden kann, senden Sie das Gerät bitte nach Rücksprache in der Originalverpackung an Thorens ein. Sollte keine Originalverpackung mehr vorhanden sein, können Sie diese von Thorens gegen Gebühr erhalten. Die Einsendung hat frei Haus zu erfolgen. Unfrei eingesandte Waren werden nicht angenommen. Der Rückversand erfolgt frei Haus. Verschicken Sie den TD 103A niemals ohne die Transportsicherungsschrauben. Schäden, die durch Nichtbeachtung der Bedienungsanleitung oder durch äußere mechanische Einwirkungen erfolgen, sowie Transportschäden sind durch die Garantie nicht abgedeckt. Die Garantie erstreckt sich nur auf das Laufwerk und den Motor inklusive Netzteil. Tonarme und Tonabnehmer haben die vom jeweiligen Hersteller gewährte Garantie.

Für weitere Fragen steht Ihnen unser Service jederzeit gerne zur Verfügung.

Sicherheitshinweise

ACHTUNG!

Um Brandgefahr oder elektrischen Schäden vorzubeugen, darf das Gerät nicht Feuchtigkeit oder Regen ausgesetzt werden.

Bitte öffnen Sie das Gerät nicht!

Halten Sie das Verpackungsmaterial, wie z.B. Folien von Kindern fern. Bei Missbrauch könnte Ersticken Gefahr bestehen.



Entsorgung von Elektrogeräten durch Verbraucher in privaten Haushalten innerhalb der EU.

Das Gerät am Ende seiner Lebenszeit nicht im normalen Hausmüll entsorgen. Erkundigen Sie sich nach Möglichkeiten einer umweltgerechten Entsorgung bei den örtlichen Behörden, bei Wertstoffhöfen, oder dort, wo Sie das Gerät erworben haben.

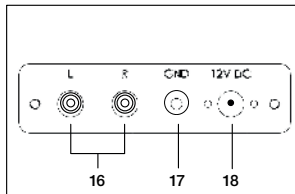
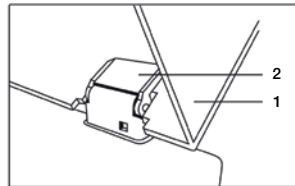
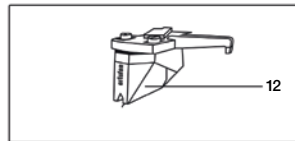
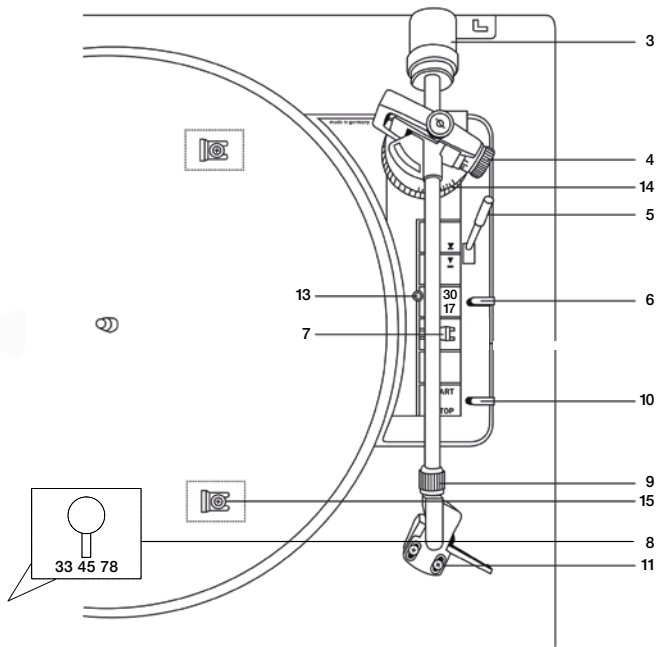


Dieses Produkt entspricht den geltenden EU-Vorschriften.

Technische Daten

Antrieb	Riemenantrieb
Netzspannung	230V/50Hz 115V/60Hz
Netzfrequenz	50/60Hz
Leistungsaufnahme	1,5W
Plattenteller-Drehzahlen (U/min)	33,3, 45, 78
Gleichlaufschwankungen	+/- 0,06 / 0,035 % DIN/WRMS
Störspannungsabstand (DIN 45500)	51 dB 63 dB
Rumpel-Fremdspannungsabstand Rumpel-Geräuschspannungsabstand	
Effektive Tonarmlänge	211mm
Kröpfungswinkel	26°
Überhang	19,5mm
Tangentialer Spurfehlwinkel	0,15°/cm Rad.
Tonabnehmer	Ortofon 2M Red
Empfohlene Auflagekraft	17.5mN (1,75g)
Übertragungsbereich	20Hz-22kHz
Übertragungsfaktor	5,5mV / 1000Hz, 5cm/sec.
Abtastfähigkeit	70um
Tonabnehmergewicht	7,2g
Abmessungen (BxHxT)	430 x 365 x 130 mm

Geräteübersicht



- 1: Staubschutzhaube
- 2: Scharnier
- 3: Gegengewicht
- 4: Auflagekraft
- 5: Lifthebel
- 6: Größe wählen
(Single oder LP)
- 7: Tonarmstütze
- 8: Drehzahlauswahl
- 9: Kontermutter Headshell
- 10: Start/Stop Schalter
- 11: Schrauben Tonabnehmer
- 12: Tonabnehmer
- 13: Justage Aufsetzpunkt
- 14: Antiskating
- 15: Transportsicherung
- 16: Audioausgang
- 17: Masseanschluss
- 18: Netzanschluss

Auspacken und Montage

Entnehmen Sie das Gerät und alle Zubehörteile der Verpackung. Entfernen Sie durch seitlichen Druck die beiden Transportsicherungen (15). Sie befinden sich vorne links und hinten rechts unter dem Plattenteller.

Legen Sie nun den Plattenteller auf den Antriebsteiler und drücken die beiden Sicherungsfedern soweit nach unten, bis sie in die Rille der Plattentellerachse einrasten.

Stecken Sie die beiden Scharniere (2) in die dafür vorgesehenen Aussparungen.

Schieben Sie die Abdeckhaube (1) parallel zu der Stellung der Scharniere (Öffnungswinkel ca. 60°) bis zum Anschlag in diese ein. In dieser Stellung lässt sich die Haube auch jederzeit wieder abnehmen.

Durch die Auswahl eines entsprechenden THORENS-Netztransformators kann der Plattenspieler an allen vorkommenden Netzwechselspannungen betrieben werden. Der Niederspannungsstecker am Kabel des Steckernetztransformators wird in die Buchse (18) an der Geräterückseite gesteckt.

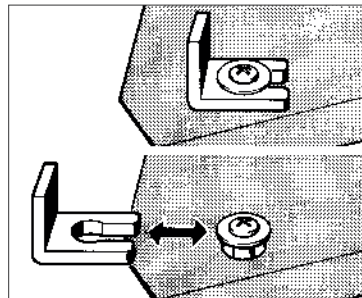


Fig. 1

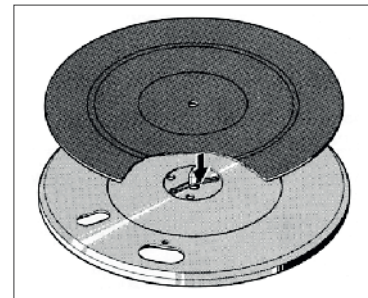


Fig. 2

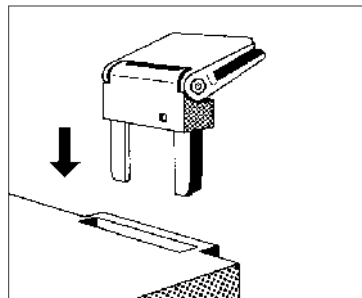


Fig. 3

Das Stereo-Verbindungskabel besitzt zwei Phonostecker (von manchen Herstellern auch Cinch-Stecker oder RCA-Stecker genannt). Sie sind entweder mit L für den linken Kanal und R für den rechten Kanal bezeichnet. Fehlen diese Buchstaben, so ist der rechte Kanal mit rot und der linke Kanal mit weiß gekennzeichnet. Die Cinch-Stecker werden in die Phono-Buchsen am Verstärker oder Receiver gesteckt (16). Die getrennt geführte Litze stellt die Erd- oder Masseverbindung her (17). Sie wird am Massepunkt des Verstärkers befestigt.

Tonarm und Systemeinstellungen

Stellen Sie den Regler für die Auflagekraft (4) auf 0 und drehen Sie die Antiskating-Einrichtung (14) entgegen dem Uhrzeigersinn bis an den Anschlag.

Nun drehen Sie das Tonarm-Gegengewicht (3) auf das hintere Tonarmrohr.

Entriegeln Sie den Tonarm (7) und schwenken ihn nach innen. Bringen Sie den Lifthebel (5) in Stellung ▼, dabei den Tonarm festhalten. Durch Verdrehen des Gegengewichts (3) kann der Tonarm exakt ausbalanciert werden; er muss frei schweben. Legen Sie den Arm zurück in die Tonarmstütze. Nun können Sie die Auflagekraft (4) und die Antiskatingkraft (14) einstellen. Bei dem eingebauten Tonabnehmer Ortofon 2M Red werden 17,5 mN eingestellt.

Beachten sie die nachstehende Tabelle:

Auflagekraft Auflagekraft-Einstellung 4	Antiskating-Einstellung 14
1 = 10 mN	1
1,25 = 12,5 mN	1.25
1,5 = 15 m	1.5
2M Red → 1,75 = 17,5 mN	1.75
2 = 20 mN	2
2,5 = 25 mN	2.5
3 = 30 mN	3

ERSETZEN DER ABTASTNADEL

- Verriegeln Sie den Tonarm in der Stütze.
- Entfernen Sie den Nadelschutz.
- Umfassen Sie den Nadeleinschub und ziehen ihn vorsichtig nach vorne.
- Setzen Sie einen neuen Nadeleinschub in umgekehrter Reihenfolge ein.
- Setzen Sie den Nadelschutz wieder auf.

ENTFERNEN DES TONABNEHMERS

- Evtl. sind die folgenden Schritte einfacher durchzuführen, wenn vorher das Headshell vom Tonarm abgenommen wird.
- Verriegeln Sie den Tonarm in der Stütze.
- Entfernen Sie die Abtastnadel wie oben beschrieben – oder stellen Sie sicher, dass der Nadelschutz aufgesetzt ist.
- Lösen Sie die beiden Schrauben, die den Tonabnehmer mit dem Headshell verbinden.
- Lösen Sie die vier Kabel an den Pins an der hinteren Seite des Tonabnehmers.
- Falls Sie das Headshell abgenommen haben, setzen Sie sie wieder ein.

EINBAU EINES NEUEN TONABNEHMERS

- Evtl. sind die folgenden Schritte einfacher durchzuführen, wenn vorher das Headshell vom Tonarm abgenommen wird.
- Verbinden Sie die vier Kabel des Headshells mit den Pins an der Rückseite des Tonabnehmers. Berücksichtigen Sie die korrekte Zuordnung der farbigen Kabel zu den passenden Pins.
- Entfernen Sie den Nadeleinschub des neuen Tonabnehmers
- Verschrauben Sie den neuen Tonabnehmer am Headshell mit zwei passenden Schrauben.
- Setzen Sie den Nadeleinschub wieder ein.
- Schieben Sie den Nadelschutz auf.
- Falls Sie das Headshell vom Arm abgenommen haben, setzen Sie es wieder ein.
- Um den neuen Tonabnehmer zu justieren, folgen Sie der dazu beiliegenden Anleitung. Es empfiehlt sich dazu, die Schrauben am Headshell zunächst noch nicht fest anzuziehen.

WICHTIGER HINWEIS

Wir empfehlen eine regelmäßige Reinigung Ihrer Schallplatten mittels Bürste, die wir als separates Produkt anbieten. Ebenfalls sollte die Nadel für die Abtastung sauber sein, passende Produkte zur Reinigung bieten wir ebenfalls an.

Um Ihre wertvollen Schallplatten lange im bestmöglichen Zustand zu erhalten, sollte die Abtastnadel regelmäßig (alle 300-500 Stunden) gewechselt werden.

TRANSPORT DES PLATTENSPIELERS

Setzen Sie den Nadelschutz auf den Tonabnehmer, verriegeln den Arm in der Stütze, lösen den Antriebsriemen von der Antriebsrolle und entfernen danach den Plattenteller mit dem Riemen von der Tellerachse.

Grundlegende Bedienung

DREHZAHLWAHL

Mit dem linken Schaltknopf **(8)** lassen sich die Geschwindigkeiten 33, 45 und 78 einstellen.

PLATTENDURCHMESSERWAHL

Mit dem Schalter **(6)** rechts neben dem Tonarm kann der Plattendurchmesser auf 17 cm (Single) und 30 cm (LP) eingestellt werden. Dies ist nur bei automatischem Start notwendig.

AUTOMATISCHER START

Ziehen Sie den durchsichtigen Nadelschutz nach vorne ab. Der Lifthebel (5) muss sich in Stellung ▼ befinden. Schieben Sie den Schalthebel (10) auf Start und der Tonarm setzt automatisch auf der Schallplatte auf.

MANUELLER START

Bringen Sie den Lifthebel (5) in Stellung ▼. Nehmen Sie den Tonarm von der Tonarmstütze und schwenken ihn über die Einlaufrille der Schallplatte. Der Motor läuft jetzt an. Der Tonarm wird nun mit dem Lifthebel (5) bedämpft und Platten schonend abgesenkt. Mit dem Lifthebel kann der Tonarm an jeder beliebigen Stelle, auch zur kurzzeitigen Spielunterbrechung, abgehoben werden. Der Plattenteller dreht sich weiter.

STOP

Am Ende der Schallplatte wird der Tonarm automatisch zur Tonarmstütze zurückgeführt und das Gerät abgeschaltet. Sie können den Plattenspieler auch abschalten, indem Sie den Schalthebel (10) auf Stop schalten, oder den Lifthebel (5) in Stellung ▼ bringen und den Tonarm von Hand auf die Tonarmstütze zurückführen.

TD 103 A

BEDIENUNGSANLEITUNG

USER GUIDE

MANUEL D'UTILISATION

Contents

	Page
Contents	15
Dear THORENS customer	16
WARRANTY	17
Safety instructions	18
Technical specifications	19
Device overview	20
Unpacking and setup	21
Electrical Connections	22
Adjusting tone arm and pick-up cartridge	23

Dear THORENS customer,

Thank you very much for your confidence in our product, the record player **TD 103 A**. With the purchase of this device you have acquired a precision instrument for the purpose of playing back analogue records. This appliance however requires your attention with respect to set-up, placement and handling in order to achieve a flawless operation. The TD 103A has been designed and assembled completely in Germany which will guarantee you the highest quality to be maintained for years to come. Understandably, you want to listen to your beloved records right away but we strongly advise that you read these instructions attentively before proceeding with the setup, simply to ensure long-lasting listening pleasure. We have spared no efforts to pack all necessary information and comprehensive guidance into this manual, yet in the event that you have any further queries regarding your new record player please do not hesitate to ask your THORENS dealer for further assistance.

**Sincerely yours,
THORENS TEAM**

WARRANTY

Legal warranty directives and regulations are to be applied here. In case a failure or malfunction occurs in your record player during the warranty period please inform your THORENS dealer or general representative and describe the malfunction that has occurred. If the malfunction cannot be remedied on site by sending you the respective user-serviceable spare part, you are kindly requested to send the unit in its original shipping box to the THORENS representative in your country. If the original shipping box is no longer in your possession your THORENS representative will be in the position to supply a new one for a small charge. Shipping costs to THORENS or to an authorized service center must be prepaid because otherwise the parcel will be rejected upon arrival. After repair or service the unit will be returned to you free of charge. Whenever you ship this turntable kindly use the screws for the security during transportation.

Any damage or malfunction caused by failure to observe the instructions contained in this manual as well as damages occurred in transport or shipping are not covered by this warranty. This warranty only covers the turntable and motor including power supply and mains transformer. The tone arm and pick-up cartridge are covered by the warranty of the respective manufacturer thereof.

In the event that you have further queries or need assistance please do not hesitate to contact your authorized THORENS service.

Safety precautions

CAUTION!

To prevent the risk of fire or electrical damage, do not expose the device to moisture or rain.

Please do not open the device!

Keep the packaging material, such as plastic foils, away from children. Danger of asphyxiation by misuse.



Disposal of electrical appliances by consumers in private households within the EU.

At the end of its lifetime, do not throw the device away with the normal household waste.

Ask about the options for environmentally sound disposal at the local authorities, at recycling centers, or where you purchased the device.

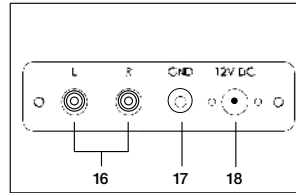
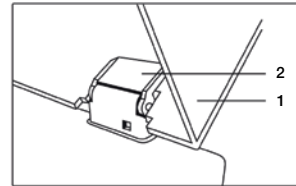
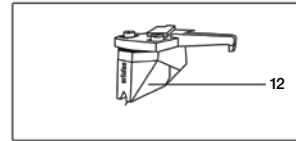
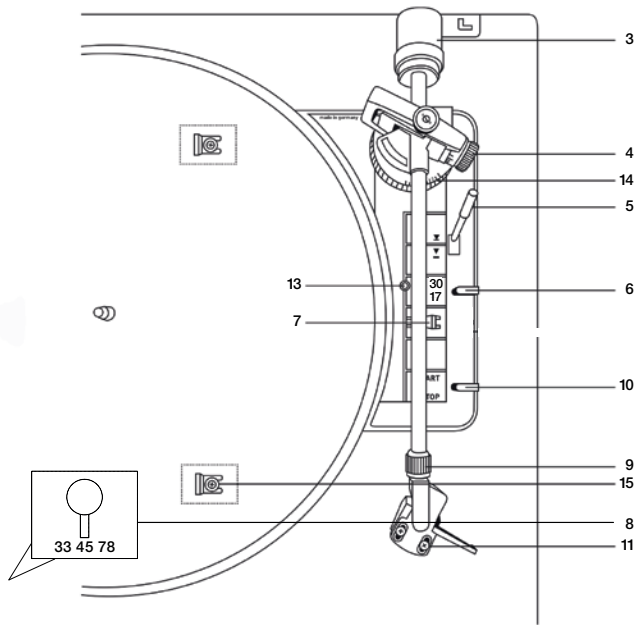


This product complies with applicable EU regulations.

Technical data

Drive	Belt Drive
Main voltage	230V/50Hz 115V/60Hz
Line frequency	50/60Hz
Power requirement	1,5W
Platter speeds (rpm)	33,3, 45, 78
Wow and flutter	+/- 0,06 / 0,035 % DIN/WRMS
Signal-to-noise ratio (DIN 45500)	51 dB 63 dB
Rumpel unweighted signal-to-noise Rumpel weighted signal-to-noise	
Effective tonearm length	211mm
Offset angle	26°
Overhang	19,5mm
Tangential tracking error	0,15°/cm Rad.
Cartridge	Ortofon 2M Red
Tracking force	17.5mN (1,75g)
Frequency range	20Hz-22kHz
Output	5,5mV / 1000Hz, 5cm/sec.
Tracking capability	70um
Cartridge weight	7,2g
Dimensions (WxHxD)	430 x 365 x 130 mm

Device overview



- 1: Dustcover
- 2: Hinge
- 3: Tonearm counterweight
- 4: Scale for setting tonearm tracking force
- 5: Lift lever
- 6: Switch for size (Single or LP)
- 7: Tonearm support with tone arm lock
- 8: Speedselector
- 9: Head-shell locking nut
- 10: Start/Stop switch
- 11: Securing screw for cartridge
- 12: Stylus
- 13: Screw for Tonearm set down
- 14: Antiskating setting
- 15: Transport lockings
- 16: Audio output
- 17: Ground
- 18: Connection socket for power supply

UNPACKING AND SETUP

Take the record player and all accessories out of the carton. Remove the two transportation

locks (15) by applying lateral pressure. The locks are located underneath the platter at the

front left and at the rear right. Put the platter onto the sub-platter and press down the two safety springs until they set into the groove of the platter spindle.

Insert each hinge (2) into the respective recess. Hold the dust cover (1) parallel to the hinges (opening angle approximately 60°), insert and push as far as it will go. Being in this position the dust cover may be removed at any time.

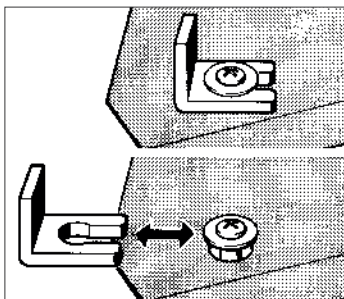


Fig. 1

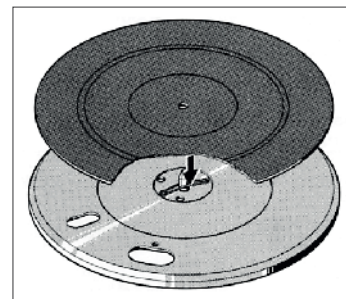


Fig. 2

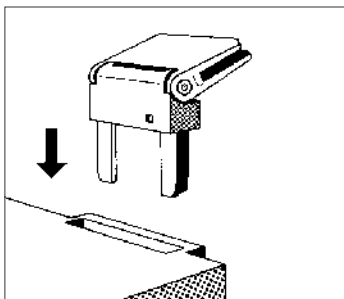


Fig. 3

ELECTRICAL CONNECTIONS

By choosing the appropriate THORENS mains transformer this record player can be operated from nearly all existing public mains supplies. The low voltage plug on the cable that is coming from the mains transformer unit is to be inserted into jack (18) at the rear side of the record player.

The stereo signal leads have two phono plugs which are also known as „Cinch“ or RCA-plugs. They are marked with either the letter „L“ for the left channel or „R“ for the right channel. If these letters are missing then most likely the right channel is marked red, perhaps by featuring a red plug at both ends, and the left channel is marked white or black accordingly. The RCA-plugs are inserted into the phono input jacks of an amplifier or receiver (16). The

separate single litz wire is making a connection to ground (17) and is to be fastened underneath the ground screw of the amplifier or receiver.

Adjusting tone arm and pick-up cartridge

Turn the tracking force adjuster (4) to „0“ and the anti-skating knob (14) counter-clockwise until it stops.

Screw the tonearm counter weight (3) onto the rear tonearm tube.

Unlock the tone arm (7) and move it a bit towards the centre of the platter. Bring the lift-lever (5) into position ▼ while holding back the tone arm.

By turning the counter weight (3) the tone arm can be precisely balanced in order to make it hover freely above the platter. Move the tone arm back to its rest. You can now adjust the tracking force (4) and the anti-skating force (14). Adjust to 17,5 mN for the factory-installed pick-up cartridge 2M Red.

As for the required anti-skatingforce refer to the table below:

Tracking force Tracking force scale 4	Antiskating setting 14
1 = 10 mN	1
1,25 = 12,5 mN	1.25
1,5 = 15 m	1.5
2M Red → 1,75 = 17,5 mN	1.75
2 = 20 mN	2
2,5 = 25 mN	2.5
3 = 30 mN	3

TO REPLACE THE STYLUS

- Put the rest clip on the pick-up arm.
- Remove the protective cap from the stylus.
- Pull the stylus to the lower front and remove it.
- Put in the new stylus following the reverse procedure.
- Replace the protective cap on the stylus.

TO REMOVE THE CARTRIDGE

- Put the rest clip on the pick-up arm.
- Remove the stylus to prevent damage.
- Remove the two cartridge fixing screws.
- Disconnect the four link wires at the back of the cartridge.

TO INSTALL NEW CARTRIDGE

- Connect the four link wires.
- Take care of the receptacle's colors.
- Install the cartridge in the head shell.
- Install the two cartridge fixing screws.
- Re-install the stylus.
- Replace the protective cap on the stylus.

IMPORTANT RECOMMENDATIONS

We advise you to clean your records using a rag impregnate with an antistatic product for maximum enjoyment of your records and also to make them last.

We would also point out that for the same reason your stylus should be replaced periodically (approximately every 300 to 500 hours). Dust the stylus from time to time using a very soft brush dipped in alcohol (brushing from back to front of the cartridge).

WHEN TRANSPORTING YOUR RECORD PLAYER DO NOT FORGET TO:

Replace the protective cap on the stylus. Disconnect the drive belt by stretching it over the motor pulley, and allow it to wrap back around the inner drive area and then remove the platter by pulling it straight up off the spindle. Put the rest clip into the pick-up arm.

SELECTING SPEED

With the knob on the left (8) the speed can be set at 33, 45 and 78rpm.

SELECTING RECORD DIAMETER

With the button (6) on the right near the tone arm, the diameter of the records can be pre-set, whereby 17 cm is used for „Single“ and 30 cm for „Long Play (LP)“ vinyl records. This function is necessary only when the record player is operated in its automatic mode.

AUTOMATIC START

Remove the transparent stylus guard by carefully pulling it towards you.

The lift lever (5) must be in position ▼.

Move the knob (10) into position Start and the tonearm will be automatically lowered onto the record.

MANUEL START

Bring the lift-lever (5) into position ▼.

Unlock the tone arm from its rest and move it above the lead-in groove of the record. The motor and platter will now start turning. By lowering the lift-lever (5) the tone arm gently declines, thus being very kind to your precious records. With the help of the lift-lever the tone arm may be moved up and down again anywhere across the record while the platter keeps turning.

STOP

After reaching the lead-out groove the tone arm will be automatically lifted up and returned to its rest. The motor is switched off. You can also switch off the record player by either moving knob (10) into position Stop, or by raising lift-lever (5) into ▼ position and returning the tone arm manually to its rest.

TD 103 A

BEDIENUNGSANLEITUNG

USER GUIDE

MANUEL D'UTILISATION

Table des matières

Table des matières	28
Cher client THORENS	29
Garantie	30
Précautions de sécurité	31
Caractéristiques techniques	32
Aperçu de l'appareil	33
Déballage et assemblage	34
Branchements	35
Réglages du bras de lecture et du système	36

Cher client THORENS,

merci d'accorder votre confiance à notre produit, la platine **TD 103 A**. Avec l'acquisition de cette platine, vous disposez d'un instrument de précision pour la reproduction de disques, qui doit être manipulé et installé avec soin, pour qu'il puisse répondre à vos attentes. La fabrication et l'assemblage de cette platine TD 103A sont entièrement réalisés en Allemagne – ce qui est une garantie de qualité supérieure, même après de longues années d'utilisation.

Bien entendu, vous souhaiteriez écouter immédiatement de la musique. Cependant nous vous recommandons de lire attentivement ce mode d'emploi avant toute mise en service, afin de pouvoir utiliser de façon optimale cette platine et d'en profiter le plus longtemps possible. Nous nous sommes efforcés d'inclure dans cette notice les instructions indispensables et tout ce qu'il est bon de savoir pour une utilisation conforme. Pour toute autre question, veuillez vous adresser directement à votre revendeur.

Votre équipe Thorens

GARANTIE

Les conditions de garantie légale sont applicables. Si un défaut apparaît sur votre appareil pendant la durée de validité de la garantie, veuillez en informer votre revendeur en lui précisant le type du défaut. Si le défaut constaté ne peut pas être réparé par l'envoi et le remplacement de la pièce détachée correspondante, retournez l'appareil à Thorens, après accord préalable, dans son emballage d'origine. Si vous ne disposez plus de l'emballage d'origine, vous pouvez en obtenir un de Thorens contre paiement. L'expédition en retour doit se faire en port payé. Les marchandises arrivant en port dû ne seront pas acceptées. La réexpédition se fera en port payé. N'expédiez jamais le tourne-disque sans avoir fixé les vis de sécurité pour le transport.

Les dommages consécutifs au non respect des instructions du mode d'emploi ou à des effets mécaniques extérieurs, tels que des dommages de transport, ne sont pas couverts par la garantie. La garantie ne couvre que le mécanisme d'entraînement de la platine, son moteur et le bloc secteur. Le bras de lecture et la cellule de lecture sont garantis par leur fabricant respectif.

Notre service après-vente est à votre entière disposition pour toute autre question.

Précautions de sécurité

ATTENTION!

Pour empêcher tout risque d'incendie ou de dommage électrique, n'exposez pas l'appareil à l'humidité ou la pluie. Veuillez ne pas ouvrir l'appareil !

Gardez le matériel d'emballage, tel que les feuilles en plastique, éloignez des enfants. Danger d'étouffement.



Mise au rebut des appareils électriques par les consommateurs dans les déchets privés dans l'UE.

À la fin de sa durée de vie, ne jetez pas l'appareil avec les déchets ménagers normaux.

Demandez les options pour une mise au rebut respectueuse de l'environnement auprès des autorités locales, dans les centres de recyclage, où là où vous avez acheté l'appareil.

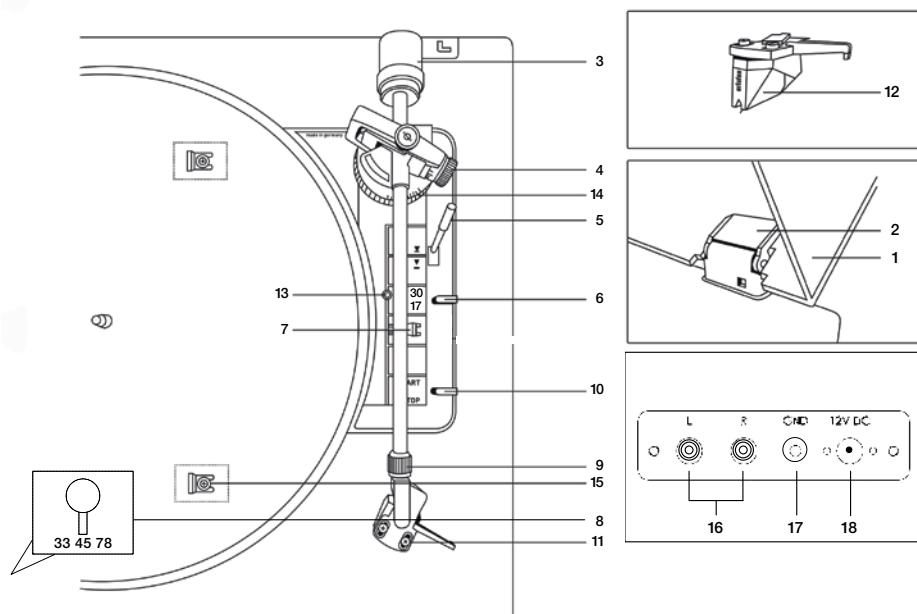


Ce produit est conforme avec les règlements applicables de l'UE.

Caractéristiques techniques

Entraînement à courrole	Entraînement à courrole
Tensions secteur	230V/50Hz 115V/60Hz
Fréquence secteur	50/60Hz
Concommodation	1,5W
Vitesses du plateau (tr/mn)	33,3, 45, 78
Tolérance de vitesses	+/- 0,06 / 0,035 % DIN/WRMS
Rapport signal/bruit (DIN 45500)	51 dB 63 dB
Signal/tension extérieure de ronflement Signal/tension perturbatrice de ronflement	
Longueur effciace du bras	211mm
Angle de coude	26°
Excédent	19,5mm
Angel tangentiel de l'erreur de piste	0,15°/cm Rad.
Cellule	Ortofon 2M Red
Force d'appui	17.5mN (1,75g)
Bande passante	20Hz-22kHz
Facteur de transmission	5,5mV / 1000Hz, 5cm/sec.
Capacité de lecture	70um
Poids de cellule	7,2g
Dimensions (LxHxP)	430 x 365 x 130 mm

Aperçu de l'appareil



- 1: Capot de protection
- 2: Charnière
- 3: Contrepoids du bras de lecture
- 4: Réglage de la force d'appui du bras de lecture
- 5: Levier lève-bras
- 6: Sélection de diamètre des disques

- 7: Support et verrouillage du bras de lecture
- 8: Réglage de la vitesse
- 9: Ecrou de fixation de la tête de lecture
- 10: Start/Stop
- 11: Vis de fixation de la tête de lecture
- 12: Cellule de lecture
- 13: Réglage du point de descente du bras de lecture
- 14: Réglage anti-patinage
- 15: Dispositif de sécurité pour le transport
- 16: Sortie audio
- 17: borne de mise à la terre
- 18: Douille de branchement secteur 12 V DC

Déballage et assemblage

Retirez l'appareil ainsi que toutes les pièces accessoires du carton d'emballage.

Enlevez les deux butées de transport (15) en les poussant latéralement. Elles se trouvent à l'avant gauche et à l'arrière droit sous le plateau du tourne-disque.

Posez maintenant le plateau sur la plaque support du moteur et poussez les deux ressorts d'arrêt vers l'arrière jusqu'à ce qu'ils s'encliquettent dans l'orifice de l'axe du plateau. Enfoncez les deux charnières (2) dans les ouvertures prévues à cet effet.

Placez le couvercle (1) parallèlement aux charnières (angle d'ouverture env. 60°) jusqu'à ce qu'il soit bloqué dans celles-ci. Ainsi, le couvercle peut être enlevé à tout moment.

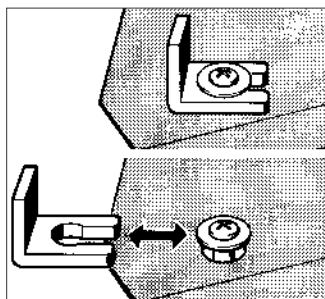


Fig. 1

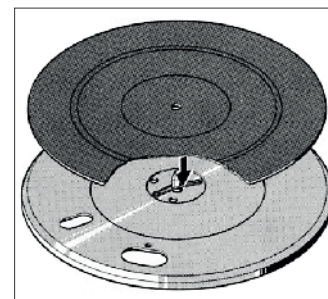


Fig. 2

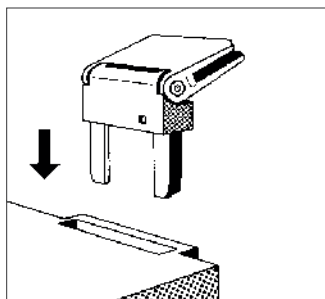


Fig. 3

Branchements

L'utilisation d'un transformateur d'alimentation THORENS correspondant vous permet de connecter le tourne-disque à toutes les tensions alternatives existantes. La fiche basse tension du câble transformateur d'alimentation doit être enfoncée dans la prise (18) à l'arrière de l'appareil.

Le cordon de raccordement stéréo possède deux fiches phono (aussi appelées fiches Cinch ou fiches RCA par certains fabricants). Elles sont, soit marquées d'un L pour le canal gauche, soit d'un R pour le canal droit. À défaut de ces lettres, le canal droit est en rouge et le canal gauche en blanc. Les fiches Cinch doivent être enfoncées dans les prises phono de l'amplificateur ou du récepteur (16). Le cordon livré séparément assure la connexion à la masse ou à la terre (17). Veuillez le coincer sous la borne de masse de l'amplificateur.

Réglages du bras de lecture et du système

Amenez le bouton de réglage de la force d'appui (4) sur 0 et tournez le bouton de réglage de l'anti-skating (14) dans le sens inverse des aiguilles d'une montre jusqu'au blocage complet.

Vissez maintenant le contrepoids du bras (3) sur l'extrémité arrière du bras de lecture.

Déverrouillez le bras de lecture (7) et déplacez-le vers l'intérieur. Actionnez le levier du lève-bras en tenant le bras de lecture. En tournant le contrepoids (3), vous pouvez exactement équilibrer le bras, ce dernier doit se mouvoir librement.

Ramenez le bras sur le repose-bras, Maintenant, vous pouvez régler la valeur de la force d'appui (4) et de l'antiskating (14). Pour le système Ortofon 2M Red intégré, il est recommandé de régler la valeur à 17,5 mN.

Veillez tenir compte du tableau suivant:

Force d'appui 4	Anti-patinage 14
1 = 10 mN	1
1,25 = 12,5 mN	1.25
1,5 = 15 m	1.5
2M Red → 1,75 = 17,5 mN	1.75
2 = 20 mN	2
2,5 = 25 mN	2.5
3 = 30 mN	3

REPLACEMENT DU DIAMANT :

- Fixez le bras sur son support
- Enlevez le capuchon de protection du diamant
- Abaissez le diamant le plus bas en avant pour le retirer.
- Mettre le nouveau diamant en refaisant la procédure à l'inverse.
- Remettez le capuchon de protection du diamant.

CHANGEMENT DE CELLULE :

- Fixez le bras sur son support
- Retirez le diamant préalablement pour éviter tout dommage.
- Retirez les deux vis de fixations
- Déconnectez en douceur les 4 fils au dos de la cellule.

INSTALLER UNE NOUVELLE CELLULE :

- Reconnectez les 4 fils (noir, blanc, jaune, rouge)
- Faire bien attention à respecter le code couleurs.
- Installez la cellule sur son support.
- Repositionnez les deux vis de fixations
- Remettez le diamant
- Puis le capuchon de protection du diamant.

RECOMMANDATIONS IMPORTANTES :

Nous vous conseillons de nettoyer vos disques avec un chiffon adéquat imprégné d'un produit antistatique approprié de manière à obtenir un maximum de plaisir et aussi les préserver.

Nous aimerions également attirer votre attention sur le fait d'entretenir et de changer votre diamant pour ces mêmes raisons régulièrement (environ : Toutes les 300 - 500 heures) .

Dépoussiérez le diamant à chaque utilisation à l'aide d'une brosse souple trempée dans de l'alcool (brossez en douceur de l'arrière vers l'avant de la Cellule).

QUAND VOUS TRANSPORTEZ VOTRE PLATINE N'OUBLIEZ PAS DE :

Repositionnez le capuchon de protection sur le diamant. De retirer la courroie de dessus la poulie, en l'étirant, lui permettant ainsi d'aller s'enrouler autour du plateau d'entraînement De retirer le plateau en l'enlevant de l'axe de rotation. N'oubliez pas de verrouiller le bras sur son support.

Sélection de vitesse

Le bouton gauche vous permet de régler (8) les vitesses 33 t/mn, 45 t/mn ou 78 t/mn.

Sélection de diamètre des disques

Le bouton (6) à droite du bras de lecture permet de régler le diamètre des disques (17 cm et 30 cm). Cette opération est uniquement nécessaire pour la mise en marche automatique.

Mise en marche automatique

Enlevez le protège pointe transparent, en le tirant vers l'avant. Le levier du lève-bras (5) doit être actionné.

Placez le levier de commande en position START (10) afin que le bras de lecture se positionne automatiquement sur le disque.

Mise en marche manuelle et utilisation du lève-bras

Actionner le levier du lève-bras (5).

Enlevez le bras de lecture du repose-bras et placez-le sur le sillon d'entrée du disque. Le moteur d'entraînement se met en marche. Le bras de lecture est ralenti par le levier du lève-bras (5), ensuite il s'abaisse délicatement sur le disque.

Le levier du lève-bras permet de relever le bras à n'importe quel point, même pour des arrêts de courte durée. Le plateau du tourne-disque continue de tourner.

Arrêt

Lorsque le bras de lecture arrive à l'extrémité du disque, il revient automatiquement sur le repose-bras, et l'appareil arrête de fonctionner. Vous pouvez aussi éteindre le tourne-disque en amenant le levier de commandement (5) dans la position STOP (10), ou en actionnant le levier du lève-bras et en ramenant manuellement le bras sur le repose-bras.

Thorens GmbH

Lustheide 85 · 51427 Bergisch Gladbach · Deutschland
www.thorens.com · info@thorens.com

THORENS[®]
www.thorens.com